



<http://www.wimove.fr>

NOTICE DE POSE

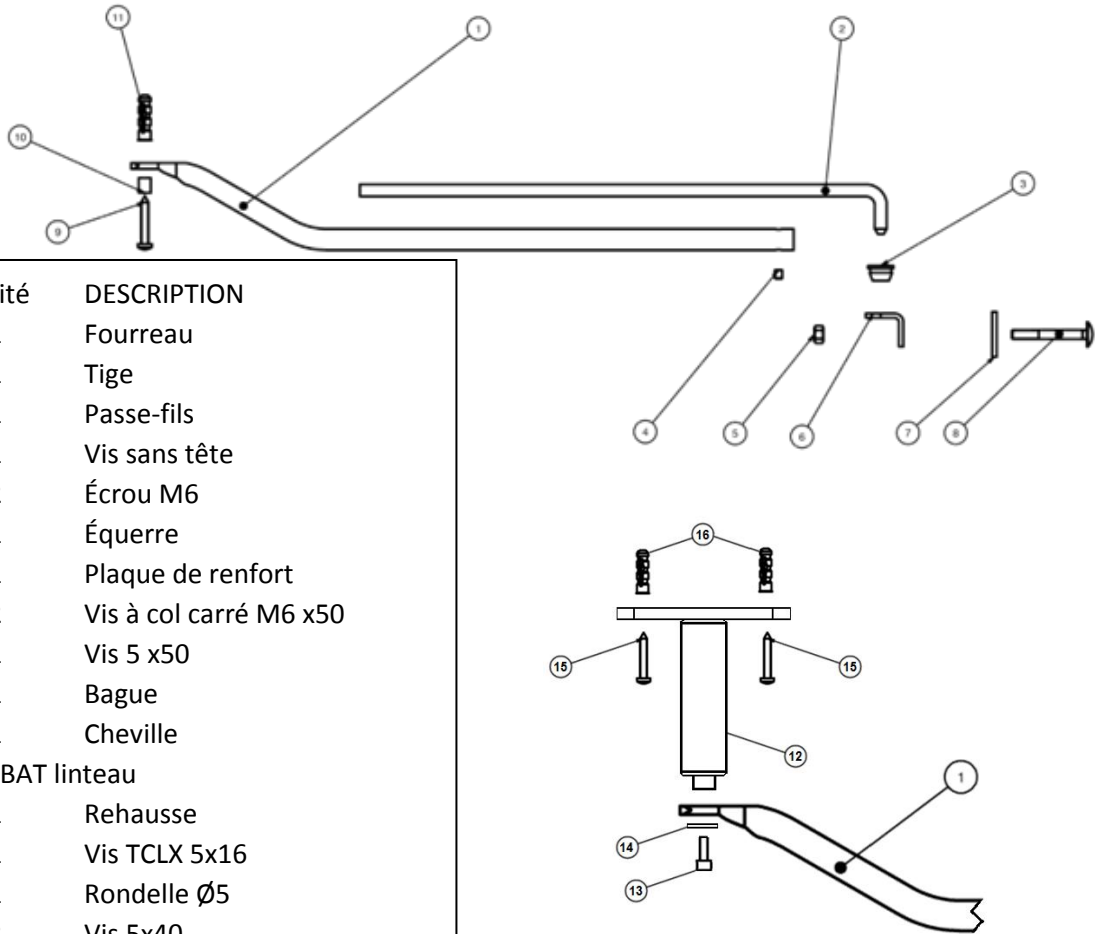
COMPAS MULTIVANTAUX

V 1-03

Largeur mini et maxi des vantaux


Mini = 400mm ; Maxi = 650 mm

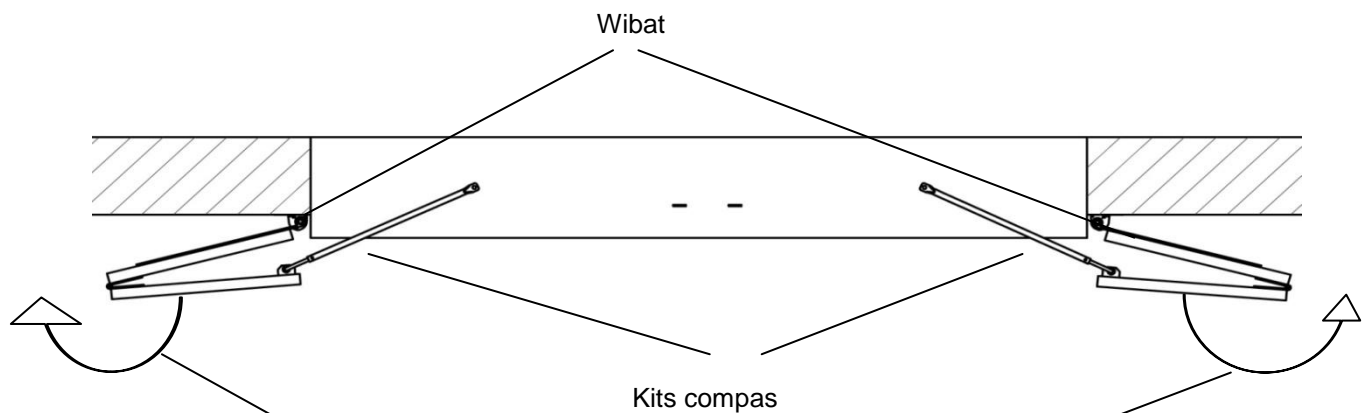
CONTENU DU KIT :




Repère	Quantité	DESCRIPTION
1	1	Fourreau
2	1	Tige
3	1	Passe-fils
4	1	Vis sans tête
5	2	Écrou M6
6	1	Équerre
7	1	Plaque de renfort
8	2	Vis à col carré M6 x50
9	1	Vis 5 x50
10	1	Bague
11	1	Cheville
Option montage WIBAT linteau		
12	1	Rehausse
13	1	Vis TCLX 5x16
14	1	Rondelle Ø5
15	2	Vis 5x40
16	2	Cheville

1 – MODIFICATION AVANT POSE

 La modification du sens des charnières est obligatoire



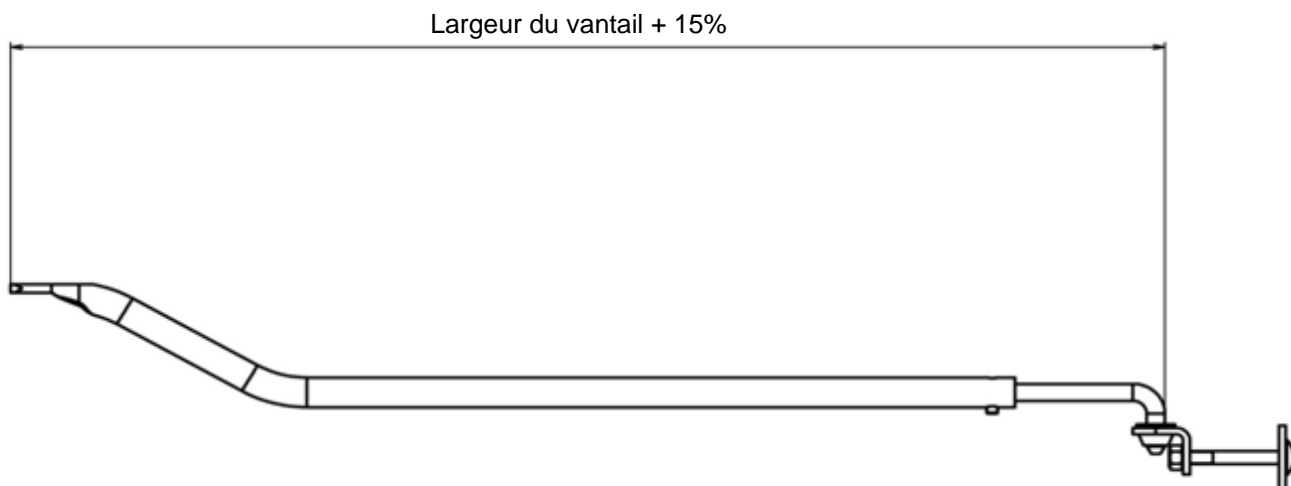
 Modification impérative du sens de rotation des seconds vantaux
Pour les 3 vantaux l'arrêt de volet sera sur le volet simple

2 – Assemblage du bras

Assembler le fourreau, la tige et la vis sans tête.
Insérer le passe fil dans le trou de l'équerre.

Régler la longueur du bras.

Le bras doit faire la largeur du vantail + 15% (pour un vantail de 50 cm le bras devra faire 57.5 cm).
Bloquer la vis sans tête après réglage.



3 – Fixation de l'équerre

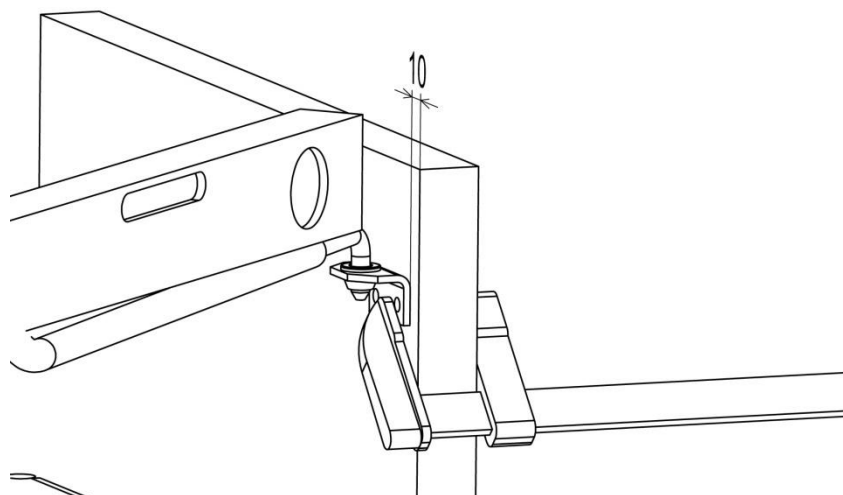
Positionner l'équerre à 10 mm du bord extérieure du vantail non motorisé et à hauteur du compas à l'aide d'un serre-joint.

Introduire la tige dans l'équerre. Maintenir l'autre côté du compas contre le linteau de la fenêtre.

ATTENTION, pour une fixation avec WIBAT linteau, monter la rehausse sur le bras

A l'aide d'un niveau, positionner l'équerre puis la fixer

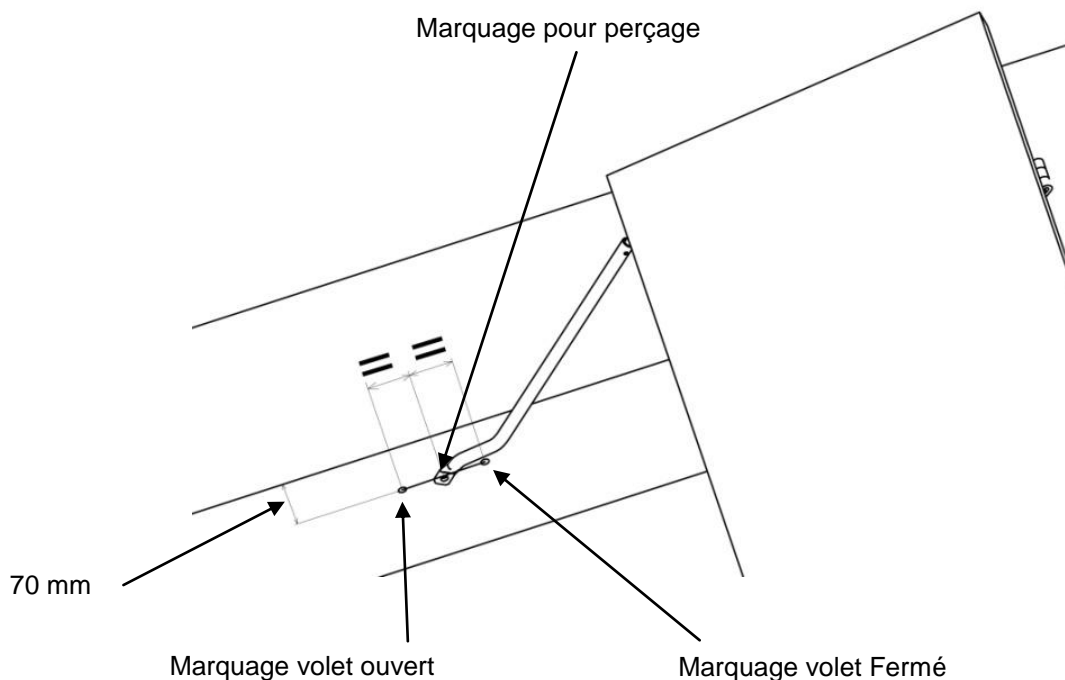
L'ensemble doit être Horizontal.



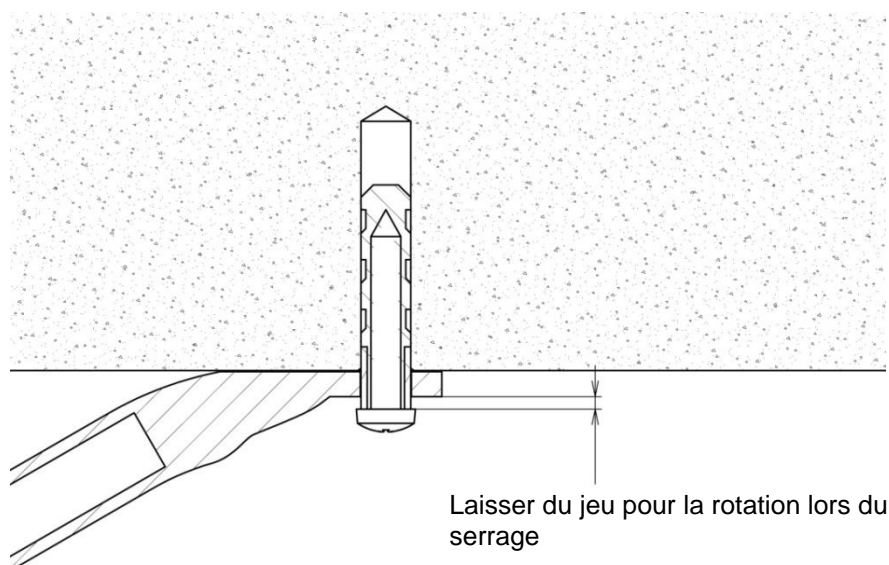
4 – Montage du compas

4-1 Produits autre que WIBAT linteau

1. Tracer une ligne parallèle à la fenêtre sur le linteau à 70 mm du bord du mur.
2. Ouvrir manuellement complètement le volet, placer le trou du compas centré sur la ligne et marquer le centre.
3. Fermer manuellement complètement le volet, recommence la même opération.
4. Faire votre marque de perçage au centre des 2 tracés.
5. Positionner le centre du trou du fourreau sur cette marque et vérifier manuellement que le volet s'ouvre et se ferme sans effort ni point dur
6. Percer un trou de 8 mm pour la cheville.



Monter la bague dans le trou du fourreau et fixer la vis.



Refermer le volet manuellement et effectuer un réglage fin en desserrant la vis sans tête puis resserrer.

WIMOVE Adresse postale : 2 rue des Métiers 21110 Genlis

Tél. : (33) 03 80 37 85 71 Fax : (33) 03 80 37 88 61

4-2 Fixation avec WIBAT linteau

1. Tracer une ligne, parallèle au carter du WIBAT linteau, à 10mm coté fenêtre.
2. Ouvrir manuellement complètement le volet, placer la rehausse du compas centré sur la ligne et marquer le centre du trou situé coté volet.
3. Fermer manuellement complètement le volet, recommencer la même opération.
4. Faire une marque de perçage au centre des deux tracés et marquer le deuxième trou.
5. Positionner les trous sur leurs marques et vérifier manuellement que le volet s'ouvre et se ferme sans effort ni point dur.
6. Percer les trous $\varnothing 6$ mm pour les chevilles.

